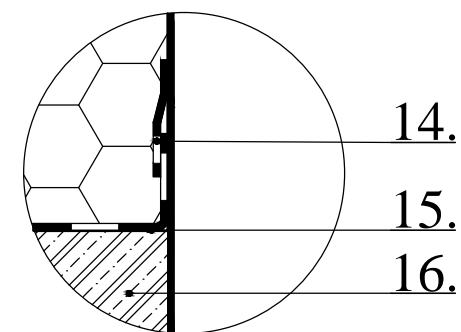
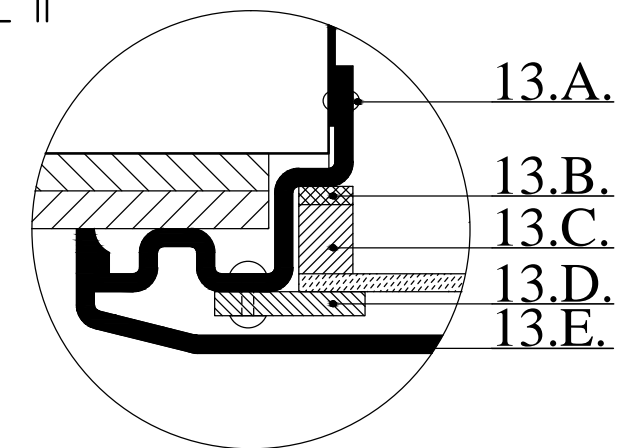


DETAIL I



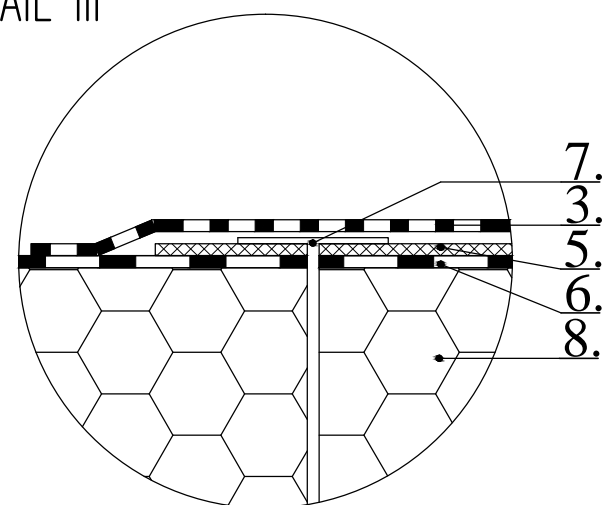
DETAIL II




Rozmer skla: 485 x 485 mm  
 Rozmer otvoru v strope: 540 x 540 mm  
 Rozmer difúzora: 625 x 625 mm  
 Výška difúzora: 15mm

1. Kupola
2. Límec ABS
3. Hydroizolácia manžety
4. Tepelná izolácia manžety
5. Manžeta
6. Hydroizolácia
7. Kotvenie manžety
8. Tepelná izolácia
9. Izolway
10. Tubus
11. Otvor v trapéze
12. Prechod na štvorec
13. Difúzor: A. Spojenie svetlovodu s difúzorom  
 B. Tesnenie  
 C. Plexisklo a dištančná lišta  
 D. Alu podložka  
 E. Rámik difúzora
14. Systémová páska, alt. nalepený pás parozábrany
15. Parozábrana
16. Stropná konštrukcia

DETAIL III



	<b>Sunway 560</b>
	Plochá jednoplášťová železo betónová strecha
	Izolačný prvok v rovine izlácie strechy Izolway