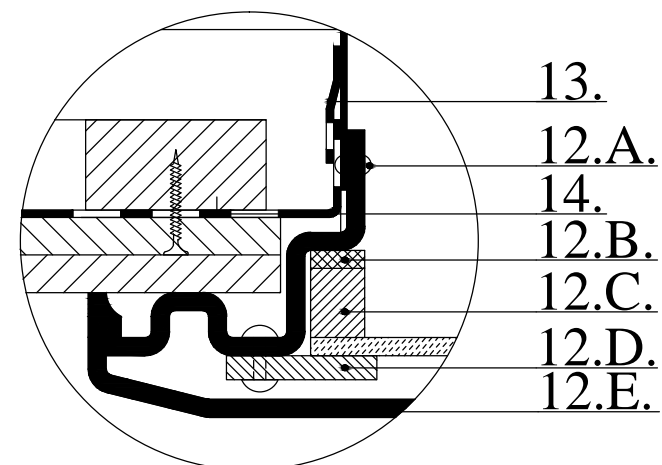
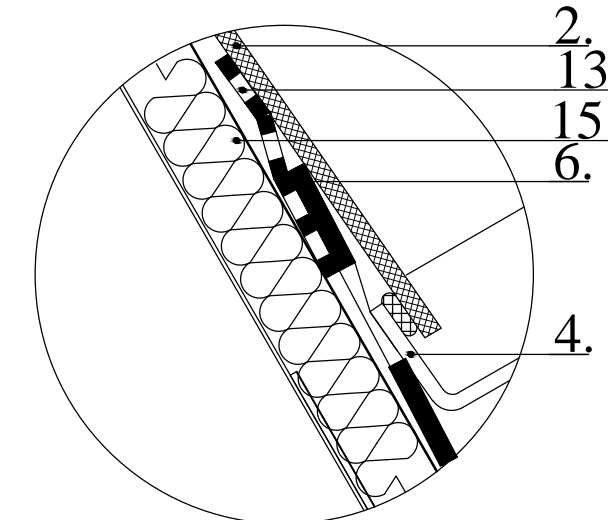


DETAIL I



Rozmer skla: 485 x 485 mm
 Rozmer otvoru v strope: 540 x 540 mm
 Rozmer difúzora: 625 x 625 mm
 Výška difúzora: 15mm

DETAIL II



1. Kupola
2. Límec ABS
3. Utesňovací klin
4. Manžeta
5. Strešná lata
6. Hydroizolácia
7. Odtokový žliabok
8. Hliníkový tesniaci pás
9. Izolway
10. Kolená tubusu 30°
11. Prechod na štvorec
12. Difúzor: A. Spojenie svetlovodu s difúzorom
 B. Tesnenie
 C. Plexisklo a dištančná lišta
 D. Alu podložka
 E. Rámik difúzora
13. Systémová páska, alt. nalepený pás parozábrany
14. Parozábrana
15. Tepelná izolácia manžety



Sunway 560

Šikmá zateplená strecha

Izolačný prvok v rovine izolácie Izolway