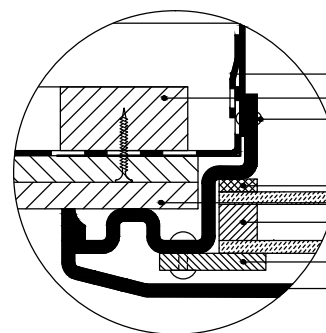
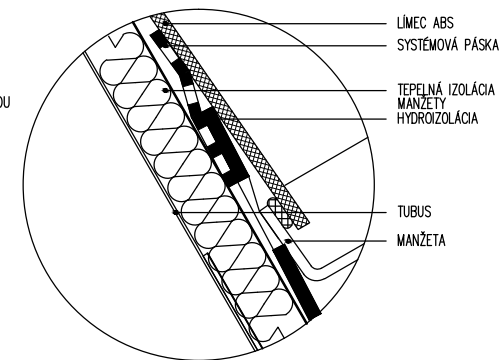


DETAIL I



SYSTÉMOVÁ PÁSKA, ALT.  
 NALEPENÝ PÁS PAROZÁBRANY  
 NOSNÁ KONŠTRUKCIA PODHLADU  
 NIT NA SPOJENIE DIFÚZORA  
 A SVETLOVODU  
 PAROZÁBRANA  
 TESNENIE  
 SADROKARTONOVÝ PODHLAD  
 SKLO 4-16-4  
 ALU PODLOŽKA  
 KRYTKA

DETAIL II



LÍMEC ABS  
 SYSTÉMOVÁ PÁSKA  
 TEPELNÁ IZOLÁCIA  
 MANŽETA  
 HYDROIZOLÁCIA  
 TUBUS  
 MANŽETA

A - ROZMER SKLA = 510 x 510 MM  
 B - ROZMER OTVORU V STROPE = 560 x 560 MM  
 C - ROZMER DIFÚZORA = 620 x 620 MM  
 D - VÝŠKA DIFÚZORA = 15 MM

1. Kupola dvojité
2. Límeč ABS
3. Utesňovací klin
4. Manžeta
5. Strešná lata
6. Hydroizolácia
7. Odtokový žliabok
8. Hliníkový tesniaci pás
9. Koleno tubusu 30°
10. Prechod na štvorec
11. Difúzor



**Sunway 560**

Šikmá nezateplená strecha

Dvojité kupola