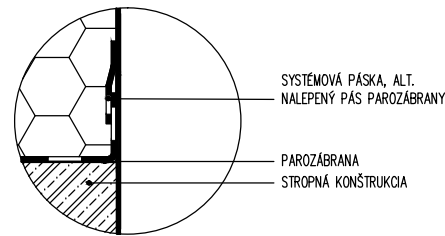
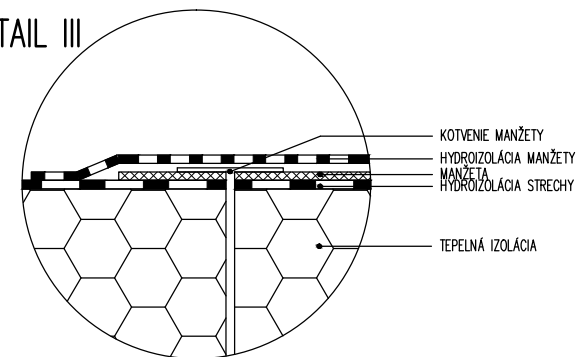


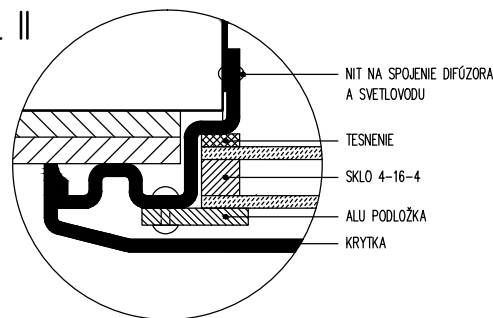
DETAIL I



DETAIL III



DETAIL II



- A - ROZMER SKLA = 320 x 320 MM
- B - ROZMER OTVORU V STROPE = 360 x 360 MM
- C - ROZMER DIFÚZORA = 430 x 430 MM
- D - VÝŠKA DIFÚZORA = 15 MM

1. Kupola dvojitá
2. Límec ABS
3. Hydroizolácia manžety
4. Tepelná izolácia manžety
5. Manžeta
6. Hydroizolácia
7. Kotvenie manžety
8. Tepelná izolácia
9. Tubus
10. Otvor v železo betóne
11. Prechod na štvorec
12. Difúzor



Sunway 360

Plochá jednoplášťová železobetónová strecha

Dvojitá kupola