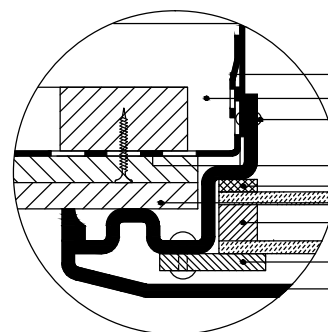
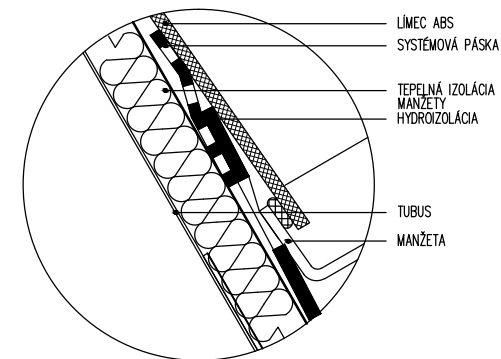


DETAIL I



A - ROZMER SKLA = 320 x 320 MM  
 B - ROZMER OTVORU V STROPE = 360 x 360 MM  
 C - ROZMER DIFÚZORA = 430 x 430 MM  
 D - VÝŠKA DIFÚZORA = 15 MM

DETAIL II



1. Kupola dvojité
2. Límeč ABS
3. Utesňovací klin
4. Manžeta
5. Strešná lata
6. Hydroizolácia
7. Odtokový žliabok
8. Hliníkový tesniaci pás
9. Koleno tubusu 30°
10. Prechod na štvorec
11. Difúzor



**Sunway 360**

Šikmá nezateplená strecha

Dvojité kupola