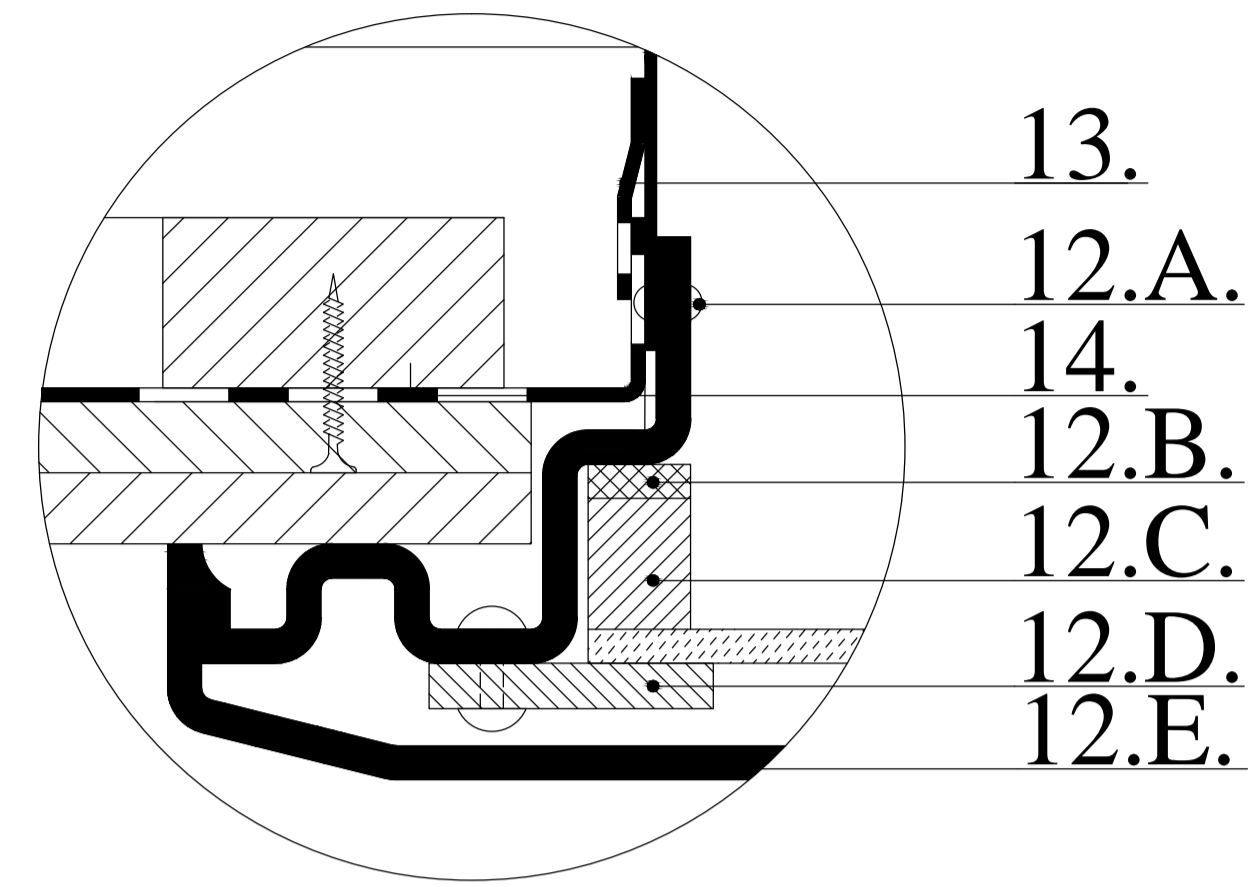
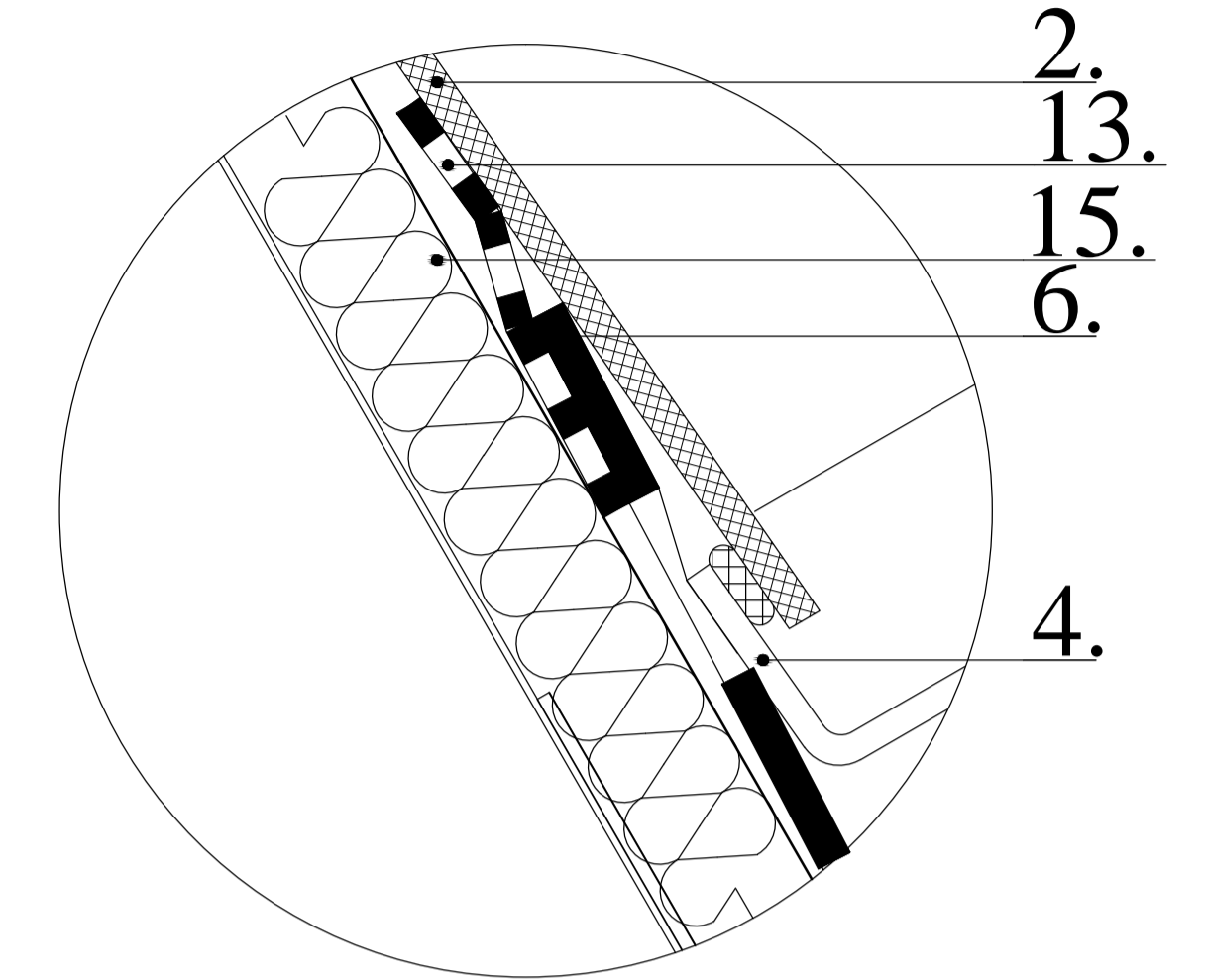


DETAIL I




DETAIL II



Rozmer skla: 225 x 225 mm
 Rozmer otvoru v strope: 270 x 270 mm
 Rozmer difúzora: 340 x 340 mm
 Výška difúzora: 15mm

- 1. Kupola
- 2. Límec ABS
- 3. Utesňovací klin
- 4. Manžeta
- 5. Strešná lata
- 6. Hydroizolácia
- 7. Odtokový žliabok
- 8. Hliníkový tesniaci pás
- 9. Izolway
- 10. Koleno tubusu 30°
- 11. Prechod na štvorec
- 12. Difúzor: A. Spojenie svetlovodu s difúzorom
 B. Tesnenie
 C. Plexisklo a dištančná lišta
 D. Alu podložka
 E. Rámik difúzora
- 13. Systémová páska, alt. nalepený pás parozábrany
- 14. Parozábrana
- 15. Tepelná izolácia manžety

	Sunway 260
	Šikmá zateplená strecha
	Izolačný prvok v rovine izolácie Izolway