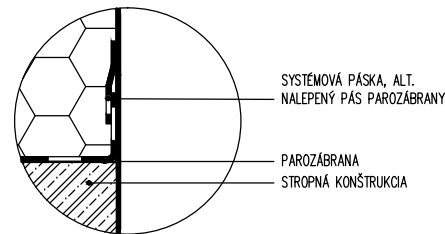
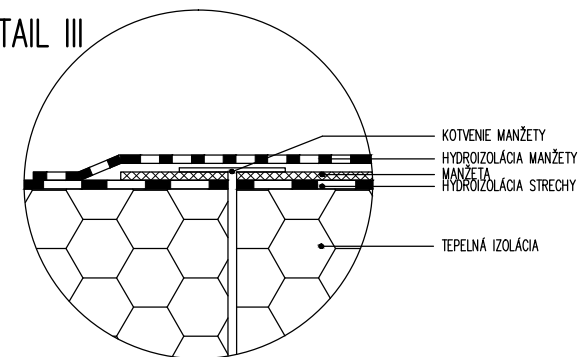


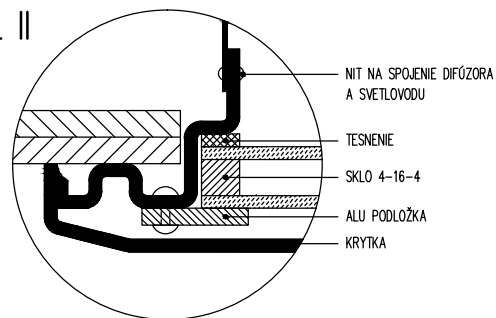
DETAIL I



DETAIL III



DETAIL II



A - ROZMER SKLA = 230 x 230 MM
 B - ROZMER OTVORU V STROPE = 270 x 270 MM
 C - ROZMER DIFÚZORA = 340 x 340 MM
 D - VÝŠKA DIFÚZORA = 15 MM

1. Kupola dvojitá
2. Límec ABS
3. Hydroizolácia manžety
4. Tepelná izolácia manžety
5. Manžeta
6. Hydroizolácia
7. Kotvenie manžety
8. Tepelná izolácia
9. Tubus
10. Otvor v železo betóne
11. Prechod na štvorec
12. Difúzor



Sunway 260

Plochá jednoplášňová železobetónová strecha

Dvojitá kupola